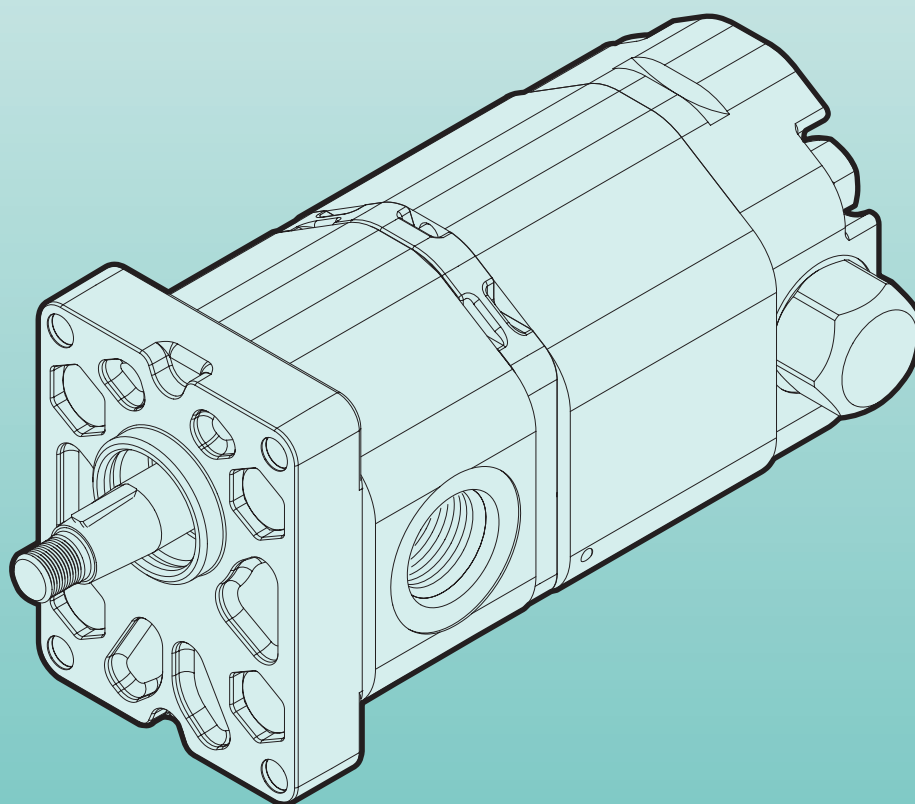




MARZOCCHIPOMPE
HIGH PRESSURE GEAR PUMPS



POMPE MULTIPLE HIGH-LOW
СОСТАВНЫЕ НАСОСЫ
ВЫСОКОГО-НИЗКОГО ДАВЛЕНИЯ

1HL

POMPE MULTIPLE HIGH-LOW

La pompa High-Low 1HL è la pompa ideale per applicazioni che richiedono un avanzamento e/o ritorno veloce dell'attuatore con bassi carichi ed un moto lento dell'attuatore con carichi elevati. Rispetto alle pompe tradizionali questo modello offre il grande vantaggio di poter ottimizzare il consumo di potenza.

La pompa High-Low 1HL è uno speciale tipo di pompa con valvole integrate (come mostrato nel circuito idraulico) ed è stata specificatamente sviluppata per applicazioni quali compattatori di rifiuti, spaccalegna, sistemi di bloccaggio, macchine per crimpaggio etc.

Specifiche tecniche

Primo stadio Bassa portata alta pressione <i>Первая ступень - маленький рабочий объём, высокое давление</i>	Da 1,4 cm ³ /giro a 4,1 cm ³ /giro - P1= 250 bar <i>От 1,4 см³/об до 4,1 см³/об - P1=250 бар</i>
Secondo stadio Alta portata bassa pressione <i>Вторая ступень - большой рабочий объём, низкое давление</i>	Da 4,1 cm ³ /giro a 13,8 cm ³ /giro - (Pressione imposta dalla valvola disgiuntrice) <i>От 4,1 см³/об до 13,8 см³/об - (Давление устанавливается перепускным клапаном)</i>
Valvola disgiuntrice <i>Перепускной клапан</i>	Regolazione standard 30 bar <i>Стандартная установка 30 бар</i>
Velocità di rotazione <i>Диапазон скоростей вращения насоса</i>	Da 1.000 giri/min a 3.500 giri/min. <i>От 1000 об/мин до 3500 об/мин</i>
Porte <i>Каналы</i>	Aspirazione unica. Mandata unica. Porte laterali tipo FG; FA <i>Обычный вход. Обычный выход. Коды боковых каналов FG; FA</i>
Flange ed alberi <i>Фланцы и валы</i>	Modelli ALP1; ALP1A; ALP1AQ (rif. catalogo ALP) <i>Как у моделей ALP1; ALP1A; ALP1AQ (см. каталог ALP)</i>

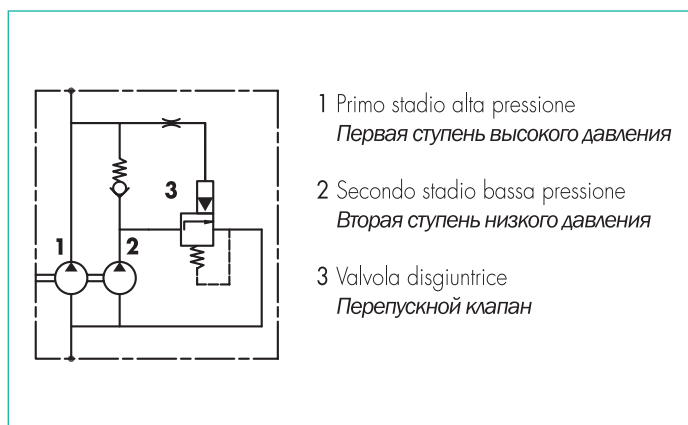
Per condizioni di funzionamento diverse da quelle indicate prego contattare il nostro Ufficio Tecnico/Commerciale.

СОСТАВНЫЕ НАСОСЫ ВЫСОКОГО-НИЗКОГО ДАВЛЕНИЯ

1HL шестерённые насосы высокого-низкого давления являются идеальными насосами для применений, в которых требуется быстрое приближение и/или возвращение привода при низких нагрузках и медленное движение привода при высоких нагрузках. В особенности эта модель предлагает преимущества, когда требуется снижение мощности мотора. 1HL шестерённые насосы высокого-низкого давления это специальные двухступенчатые насосы со специальными встроенными клапанами (как показано на гидравлической схеме). Они были специально разработаны для применений, таких как, уплотнители мусора, деревообрабатывающее оборудование, зажимные приспособления, прессы для металла и т.д..

ТЕХНИЧЕСКИЕ ХАРАКТЕРИСТИКИ

При рабочих условиях, отличных от указанных, обратитесь к нашим консультантам.



Schema idraulico

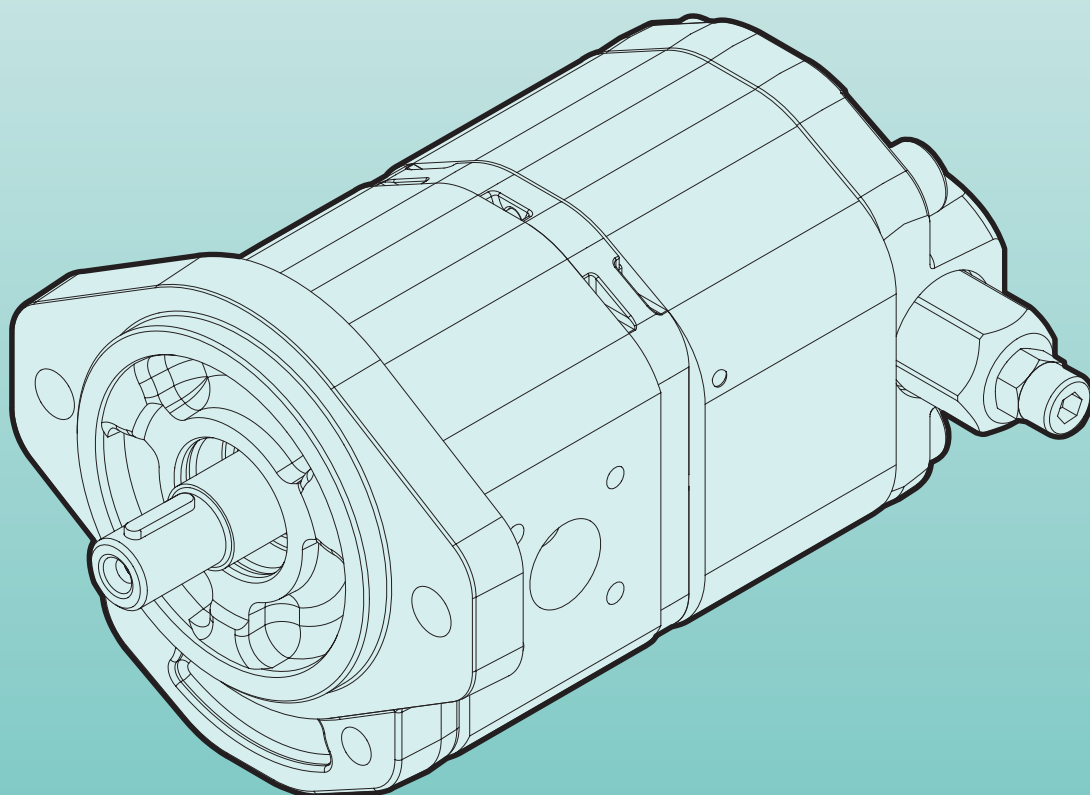
Pompa doppio stadio a cilindrata fissa monodirezionale con integrato sistema high-low

Гидравлическая схема

Двухступенчатая с постоянным рабочим объёмом, одностороннего вращения со встроенной системой высокого-низкого давления.



MARZOCCHIPOMPE
HIGH PRESSURE GEAR PUMPS



POMPE MULTIPLE HIGH-LOW
СОСТАВНЫЕ НАСОСЫ
ВЫСОКОГО-НИЗКОГО ДАВЛЕНИЯ

2HL

2HL

POMPE MULTIPLE HIGH-LOW

La pompa High-Low 2HL è la pompa ideale per applicazioni che richiedono un avanzamento e/o ritorno veloce dell'attuatore con bassi carichi ed un moto lento dell'attuatore con carichi elevati. Rispetto alle pompe tradizionali questo modello offre il grande vantaggio di poter ottimizzare il consumo di potenza.

La pompa High-Low 2HL è uno speciale tipo di pompa con valvole integrate (come mostrato nel circuito idraulico) ed è stata specificatamente sviluppata per applicazioni quali compattatori di rifiuti, spaccalegna, sistemi di bloccaggio, macchine per crimpaggio etc.

Specifiche tecniche

Primo stadio Bassa portata alta pressione <i>Первая ступень - маленький рабочий объем, высокое давление</i>	Da 4,5 cm ³ /giro a 8,3 cm ³ /giro - P1= 250 bar <i>От 1,4 см³/об до 4,1 см³/об - P1=250 бар</i>
Secondo stadio Alta portata bassa pressione <i>Вторая ступень - большой рабочий объем, низкое давление</i>	Da 9,6 cm ³ /giro a 35,2 cm ³ /giro - (Pressione imposta dalla valvola disgiuntiva) <i>От 4,1 см³/об до 13,8 см³/об - (Давление устанавливается перепускным клапаном)</i>
Valvola disgiuntiva <i>Препускной клапан</i>	Regolazione standard 50 bar <i>Стандартная установка 30 бар</i>
Velocità di rotazione <i>Диапазон скоростей вращения насоса</i>	Da 1.000 giri/min a 3.500 giri/min. <i>От 1000 об/мин до 3500 об/мин</i>
Porte <i>Каналы</i>	Aspirazione unica. Mandata unica. Porte laterali tipo D <i>Обычный вход. Обычный выход. Коды боковых каналов FG; FA</i>
Flange ed alberi <i>Фланцы и валы</i>	Modelli ALP2; ALP2A; ALP2BK (rif. catalogo ALP) <i>Как у моделей ALP1; ALP1A; ALP1AQ (см. каталог ALP)</i>

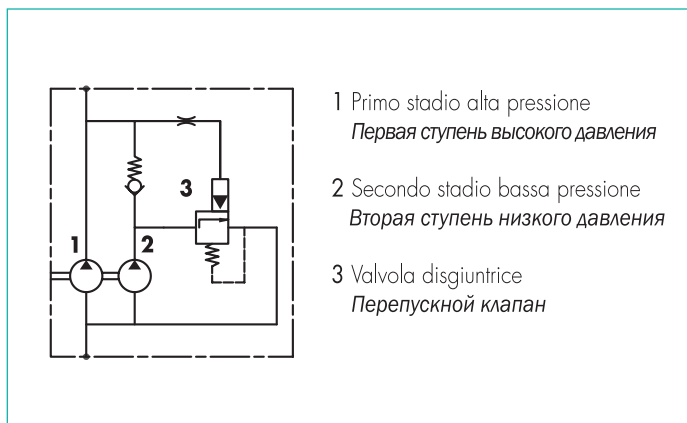
Per condizioni di funzionamento diverse da quelle indicate prego contattare il nostro Ufficio Tecnico/Commerciale.

СОСТАВНЫЕ НАСОСЫ ВЫСОКОГО-НИЗКОГО ДАВЛЕНИЯ

2HL шестерённые насосы высокого-низкого давления являются идеальными насосами для применений, в которых требуется быстрое приближение и/или возвращение привода при низких нагрузках и медленное движение привода при высоких нагрузках. В особенности эта модель предлагает преимущества, когда требуется снижение мощности мотора. 2HL шестерённые насосы высокого-низкого давления это специальные двухступенчатые насосы со специальными встроенными клапанами (как показано на гидравлической схеме). Они были специально разработаны для применений, таких как, уплотнители мусора, деревообрабатывающее оборудование, зажимные приспособления, обжимные автоматы, прессы для металла и т.д...

ТЕХНИЧЕСКИЕ ХАРАКТЕРИСТИКИ

При рабочих условиях, отличных от указанных, обратитесь к нашим консультантам.



Schema idraulico

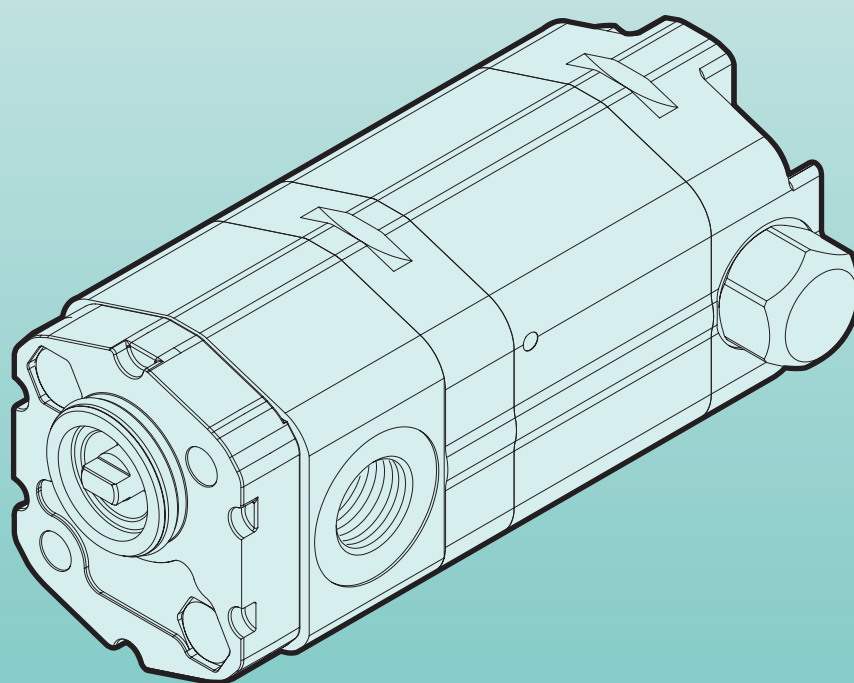
Pompa doppio stadio a cilindrata fissa monodirezionale con integrato sistema high-low

Гидравлическая схема

Двухступенчатая с постоянным рабочим объёмом, одностороннего вращения со встроенной системой высокого-низкого давления.



MARZOCCHIPOMPE
HIGH PRESSURE GEAR PUMPS



POMPE MULTIPLE HIGH-LOW
СОСТАВНЫЕ НАСОСЫ
ВЫСОКОГО-НИЗКОГО ДАВЛЕНИЯ

1PHL

1PHL

POMPE MULTIPLE HIGH-LOW

La pompa High-Low 1PHL è la pompa ideale per applicazioni che richiedono un avanzamento e/o ritorno veloce dell'attuatore con bassi carichi ed un moto lento dell'attuatore con carichi elevati. Rispetto alle pompe tradizionali questo modello offre il grande vantaggio di poter ottimizzare il consumo di potenza.

La pompa High-Low 1PHL è uno speciale tipo di pompa con valvole integrate (come mostrato nel circuito idraulico) ed è stata specificatamente sviluppata per applicazioni quali piccoli compattatori di rifiuti, spaccalegna, sistemi di bloccaggio, macchine per crimpaggio etc.

Specifiche tecniche

Primo stadio Bassa portata alta pressione <i>Первая ступень - маленький рабочий объем, высокое давление</i>	Da 1,1 cm ³ /giro a 3,2 cm ³ /giro - P1= 230 bar <i>От 1,1 см³/об до 3,2 см³/об - P1=230 бар</i>
Secondo stadio Alta portata bassa pressione <i>Вторая ступень - большой рабочий объем, низкое давление</i>	Da 3,7 cm ³ /giro a 8 cm ³ /giro - (Pressione imposta dalla valvola disgiuntrice) <i>От 3,7 см³/об до 8 см³/об - (Давление устанавливается перепускным клапаном)</i>
Valvola disgiuntrice <i>Препускной клапан</i>	Regolazione standard 30 bar <i>Стандартная установка 30 бар</i>
Velocità di rotazione <i>Диапазон скоростей вращения насоса</i>	Da 1.000 giri/min a 3.500 giri/min. <i>От 1000 об/мин до 3500 об/мин</i>
Porte <i>Каналы</i>	Aspirazione unica. Mandata unica. Porte laterali tipo FG <i>Обычный вход. Обычный выход. Коды боковых каналов FG</i>
Flange ed alberi <i>Фланцы и валы</i>	Modelli 1P; K1P; 1BK (rif. catalogo 1P) <i>Как у моделей 1P; K1P; 1BK (см. каталог 1P)</i>

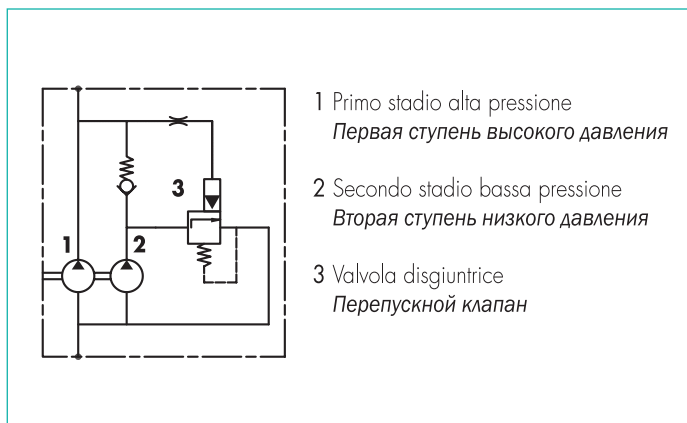
Per condizioni di funzionamento diverse da quelle indicate prego contattare il nostro Ufficio Tecnico/Commerciale.

СОСТАВНЫЕ НАСОСЫ ВЫСОКОГО-НИЗКОГО ДАВЛЕНИЯ

1PHL шестерённые насосы высокого-низкого давления являются идеальными насосами для применений, в которых требуется быстрое приближение и/или возвращение привода при низких нагрузках и медленное движение привода при высоких нагрузках. В особенности эта модель предлагает преимущества, когда требуется снижение мощности мотора. 1PHL шестерённые насосы высокого-низкого давления это специальные двухступенчатые насосы со специальными встроенными клапанами (как показано на гидравлической схеме). Они были специально разработаны для применений, таких как, уплотнители мусора, деревообрабатывающее оборудование, зажимные приспособления, обжимные автоматы, прессы для металла и т.д..

ТЕХНИЧЕСКИЕ ХАРАКТЕРИСТИКИ

При рабочих условиях, отличных от указанных, обратитесь к нашим консультантам.



Schema idraulico

Pompa doppio stadio a cilindrata fissa monodirezionale con integrato sistema high-low

Гидравлическая схема

Двухступенчатая с постоянным рабочим объемом, одностороннего вращения со встроенной системой высокого-низкого давления.